

7UHQFK 026 %DUULHU 6FKRWWN\ 5H

7636 %

60%



&DWKRGH ← \$QRGH

)HDWXUHV

‡ \$GYDQWUHQFK WHFKQRORJ\  
‡ /RZRUZVROWDJH GURS  
‡ /RZRZURVVHV  
‡ +LJHILFLHQF\ RSHUDWLRQ  
‡ /HDGHHLQLVK &RPSOLDQW

\$SSOLFDFWLRQV

‡ '&' &RQYHUWHUV  
‡ \$\$ '&\$GDSWRUV  
‡ 6ZLWFKRZHXSSOLHV  
‡ )UHHZKHHLRQJ

0D[LPXP UDWLQJV DQG HOHFWULFDJ& FXODDWHVHUQRWHIGV

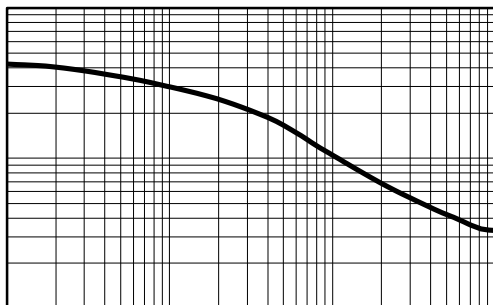
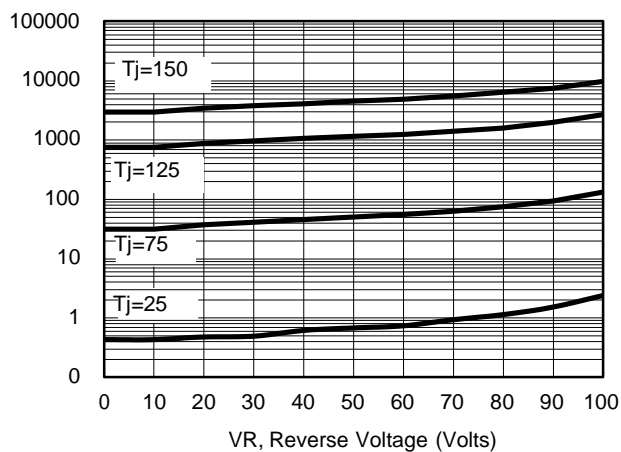
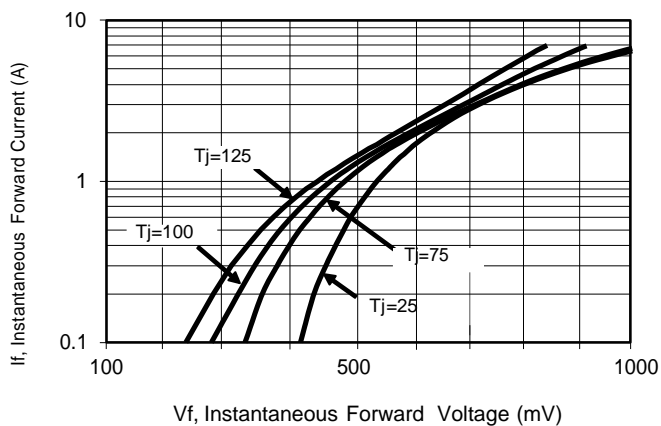
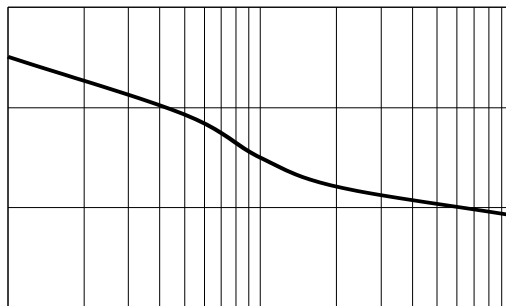
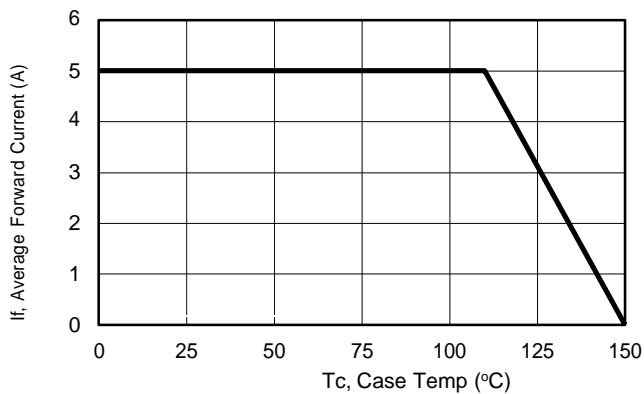
3DUDPHWHU		6\PERO	/LPLW	8QLW
0D[LPXP SHSHVSHUNYHYURQWDJH		9550		9
0D[LPXPYHURJHZDUG UFXEWHIQWG		,) \$9		\$
3HDN IRVZDUEBUUHQW VLKDDHQZDYH VXSHULP&NDHGRS&GLRGH		,) 60	0	\$
2SHUDMXQDQGRWRUDJH WDESHUDW		X0H767*	WR	f&
7\SLFDO WKHUPDO UHVLVWDQFH SHU		G5R&H	ORXQWHG RQ )5	3&f% :
,QVWDQWDQHRROWRUJZDUG SHGLRGH	,) \$	7- f&	7<3	0\$;
	,) \$	7- f&		
	,) \$	7- f&		9
	,) \$	7- f&		
,QVWDQWDQHRXUUSHOMRQWH UDWHYHYURQWDJH	7- f&	,5		X\$
	7- f&			P\$

1RWHV

3XOVH WHVVSXOVH ZLGWK GXW\ F\FOH

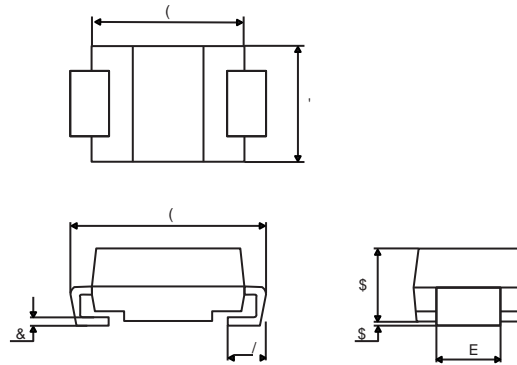
3XOVH WHVW 3XOPH ZLGWK 0

5\$7,1\*6 \$1' &+\$5\$&7(5,67,&6 &7859(6f& XQOHVQRWKB UZLVH



3 \$ & . \$ \* ( 287 / , 1 ( ' , 0 ( 16 , 216

60% GLPHQVLRQ GHILQLWLRQV



60% GLPHQVLRQ YDOXH V

5HI	'LPHQVLRQV			
	0LOOLPHWHUV		,QFKHV	
	0LQ	0D[	0LQ	0D[
\$				
\$				
E				
F				
'				
(				
(				
/				